

Bedienungsanleitung

EI W



Der Widerstandsgekoppelte Ionisationsstab EI W



Static Line



V02



Inhaltsverzeichnis

1	Hinweise zur Bedienungsanleitung.....	5
1.1	Verwendete Bildzeichen.....	5
2	Sicherheit.....	6
2.1	Bestimmungsgemäße Verwendung.....	7
2.2	Gefahrenquellen.....	7
2.3	Anforderungen an die Bediener.....	7
3	Installation.....	8
3.1	Wichtige Installationshinweise.....	8
3.2	EI W.....	9
4	Anwendung.....	10
4.1	Inbetriebnahme.....	10
5	Beseitigen von Störungen.....	11
5.1	Fehlerdiagnose.....	11
6	Wartung und Reparatur.....	12
6.1	Reinigen der Ionisationsgeräte.....	12
6.1.1	Trockenreinigung.....	13
6.1.2	Feuchtreinigung.....	13
6.2	Zubehör.....	13
7	Technische Daten.....	14
7.1	Versorgungsspannung.....	14
7.2	Umgebungsbedingungen.....	14
7.3	Abmessungen.....	14
8	Entsorgung.....	15



Diese Seite wurde bewusst leer gelassen.



Für künftige Verwendung aufbewahren!

Typen: EI W

1**Hinweise zur Bedienungsanleitung**

Der Ionisationsstab EI W wird in dieser Bedienungsanleitung auch als Gerät oder Ionisationsgerät bzw. Ionisator bezeichnet.

1.1**Verwendete Bildzeichen**

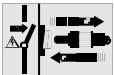
- In der Bedienungsanleitung



VERBOT für Personen mit Herzschrittmacher!

**WARNUNG!**

*Hohe elektrische Spannung!
Lebensgefahr!*

**WARNUNG!**

*Koaxial-Steckverbinder nur ein-/ausstecken,
wenn das Netzteil ausgeschaltet ist!*

**ACHTUNG!**

Wichtige Hinweise!

- Auf dem Gerät

**WARNUNG!**

*Hohe elektrische Spannung!
Lebensgefahr!*

2 Sicherheit



VERBOT!

Personen mit Herzschrittmachern müssen vom Ionisator einen Sicherheitsabstand von mehr als 50 cm einhalten!

Durch den Ionisator kann es zu einer Beeinflussung des Herzschrittmachers kommen!

Für Bediener mit Herzschrittmachern bitte besondere Sicherheitshinweise anfordern!



ACHTUNG!

Die Geräte sind vor Feuchtigkeit und Nässe zu schützen!

Das Gerät ist bei bestimmungsgemäßer Verwendung betriebssicher.

Bei Fehlbedienung oder Missbrauch drohen Gefahren:

- für Leib und Leben des Bedieners,
- für das Gerät und andere Sachwerte.

Bitte auch Kapitel 3.1 (Wichtige Installationshinweise, Seite 8) beachten.



ACHTUNG!

Der Betreiber muss beim Betrieb der Geräte für eine ausreichende Belüftung sorgen!

An den Geräten entstehen durch den Betrieb geringe Mengen Ozon.

Um die gesetzlich zulässige Ozonkonzentration am Arbeitsplatz nicht zu überschreiten, muss beim Betrieb der Geräte für eine ausreichende Belüftung gesorgt werden.

2.1 Bestimmungsgemäße Verwendung



ACHTUNG!

Die Geräte dürfen nicht in explosionsgefährdeten Bereichen installiert oder eingesetzt werden!

Die Ionisationsgeräte erzeugen positive und negative Ionen. Sie dienen zur Beseitigung elektrostatischer Aufladung (z. B. bei Papier, Folie, Textil, Glas, Kunststoffe, usw.).

Zur Versorgung der Geräte mit Hochspannung, dürfen ausschließlich HAUG-Netzteile verwendet werden.

Eigenmächtige Umbauten und Veränderungen des Gerätes sind aus Sicherheitsgründen verboten.

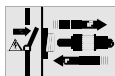
Die in dieser Bedienungsanleitung vorgeschriebenen Installations- und Betriebsbedingungen müssen eingehalten werden.

2.2 Gefahrenquellen



WARNUNG!

*Hohe elektrische Spannung!
Lebensgefahr!*



WARNUNG!

*Koaxial-Steckverbinder nur ein-/ausstecken,
wenn das Netzteil ausgeschaltet ist!*

Bei Defekten an den Hochspannungsstecker und -kabeln besteht die Gefahr elektrischer Schläge. Das Gerät ist bei sichtbaren Beschädigungen und vermuteten elektrischen Mängeln sofort außer Betrieb zu nehmen.

2.3 Anforderungen an die Bediener

Das Gerät darf ausschließlich von Elektrofachkräften und Personen, die autorisiert sowie über mögliche Gefahren unterrichtet sind, installiert und in Betrieb genommen werden. Die genannten Personen müssen die Bedienungsanleitung gelesen haben und die Anweisungen, Hinweise und Sicherheitshinweise befolgen.

3 Installation

Das Gerät darf ausschließlich von Elektrofachkräften und Personen, die autorisiert sowie über mögliche Gefahren unterrichtet sind, installiert werden. Die genannten Personen müssen die Bedienungsanleitung gelesen haben und die Anweisungen, Hinweise und Sicherheitshinweise befolgen.

3.1 Wichtige Installationshinweise



WARNUNG!
*Hohe elektrische Spannung!
Lebensgefahr!*



WARNUNG!
*Koaxial-Steckverbinder nur ein-/ausstecken,
wenn das Netzteil ausgeschaltet ist!*



ACHTUNG!
Die Geräte erst nach Abschluss der Installation an das Netzteil anschließen.

Die Lage des Geräts hat keinen Einfluss auf seine Funktion.

3.2

EI W

Die Punkte verweisen auf die Abbildungen (beispielhaft) am Ende der Bedienungsanleitung.

- 1 Die Geräte wirken nicht auf der gesamten Länge. Die wirksame Länge (l₂) verhält sich zur Gesamtlänge (l₁) wie in der Skizze dargestellt.
EI W l₂ = l₁ – 50 mm
- 2 Günstigster Abstand der Ionisationsgeräte – Material ca. 20 – 30 mm, min. 10 mm, max. 80 mm.
- 3 Abstand B zu geerdetem Maschinenteil stets größer als Abstand A.
- 4 Ionisationsgerät so montieren, dass hinter dem Material keine geerdeten Maschinenteile liegen.
- 5 Bei Materialien mit besonders hohem Isolationswiderstand werden zwei Geräte angebracht. Die Geräte werden ober- und unterhalb des Materials um 20 mm versetzt montiert.

Bei Durchlaufgeschwindigkeiten von mehr als 100 m/min müssen mehr Ionisationsgeräte eingesetzt werden.
Die Geräte werden in einem Abstand von 20 mm montiert.
- 6

1 Ionisationsgerät	=	bis 100 m/min
2 Ionisationsgeräte	=	100 bis 200 m/min
3 Ionisationsgeräte	=	200 bis 300 m/min

 usw.
- 7 Hochspannungskabel ohne Knicke verlegen. Kleinster Biegeradius 50 mm.

4 Anwendung

Das Gerät darf ausschließlich von Elektrofachkräften und Personen, die autorisiert sowie über mögliche Gefahren unterrichtet sind, in Betrieb genommen werden. Die genannten Personen müssen die Bedienungsanleitung gelesen haben und die Anweisungen, Hinweise und Sicherheitshinweise befolgen.



ACHTUNG !

Der Betreiber muss beim Betrieb der Geräte für eine ausreichende Belüftung sorgen !



ACHTUNG !

Die Geräte sind vor Feuchtigkeit und Nässe zu schützen!

Die Geräte sind ordnungsgemäß von der Spannungsversorgung zu trennen und zu trocknen, wenn sie feucht oder nass geworden sind.

Die Ionisationsgeräte sind in Verbindung mit HAUG Netzteilen zum Beseitigen von elektrostatischer Aufladung (z. B. bei Papier, Folie, Textil, Glas, Kunststoffe, usw.).

4.1 Inbetriebnahme

Voraussetzungen:

Das Netzteil und das Ionisationsgerät müssen korrekt angeschlossen sein.

1. Das Gerät ist ordnungsgemäß angeschlossen.
2. Netzteil einschalten.

5 Beseitigen von Störungen



WARNUNG!

*Hohe elektrische Spannung!
Lebensgefahr!*



WARNUNG!

*Koaxial-Steckverbinder nur ein-/ausstecken,
wenn das Netzteil ausgeschaltet ist!*

Die Beseitigung von Störungen darf ausschließlich von Elektrofachkräften durchgeführt werden. Die genannte Person muss die Bedienungsanleitung gelesen haben und die Anweisungen, Hinweise und Sicherheitshinweise befolgen.

Treten im Bereich des Netzteils und des Ionisationsgeräts Störungen auf, zunächst sachgerechte Installation überprüfen und die Fehlerdiagnose durchführen.

5.1 Fehlerdiagnose

Störungen	Maßnahmen
Keine Ionisation	Netzteil überprüfen
	Anschluss überprüfen
	Ionisator reinigen
Funkenüberschläge	Außer Betrieb nehmen

Falls hiermit die Störung nicht beseitigt werden kann, bitte das Gerät und das Netzteil zur Überprüfung an die Firma HAUG (siehe Rückseite) einsenden.

6 Wartung und Reparatur



WARNUNG!

*Hohe elektrische Spannung!
Lebensgefahr!*

Das Gerät enthält keine vom Bediener selbst zu reparierenden Teile.

Sollte das Gerät defekt sein oder der Verdacht auf einen Defekt besteht, sofort außer Betrieb nehmen und gegen eine Wiederinbetriebnahme sichern.

8

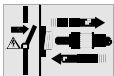
Mindestens alle 14 Tage mit Spezial-Reinigungsbürste RB1 und Spezial-Reinigungsmittel SRM1 oder Spezial-Reinigungssystem RS1 (siehe Zubehör, Seite 13) reinigen.

6.1 Reinigen der Ionisationsgeräte



WARNUNG!

*Hohe elektrische Spannung!
Lebensgefahr!*



WARNUNG!

*Koaxial-Steckverbinder nur ein-/ausstecken,
wenn das Netzteil ausgeschaltet ist!*



ACHTUNG!

Für besondere Einsatzbereiche (z. B. Lebensmittel-, Pharma- und Kosmetik-Bereich) in denen das Spezial-Reinigungsmittel SRM1 nicht verwendet werden darf, muss zuerst Rücksprache mit der Haug GmbH & Co. KG gehalten werden!



ACHTUNG!

**Die Hochspannungsstecker und Hochspannungsbuchsen sind von Feuchtigkeit freizuhalten!
Es darf auf keinen Fall ein Hochdruckreiniger verwendet werden!**

6.1.1 Trockenreinigung

1. Zum Reinigen ist das Gerät ordnungsgemäß von der Spannungsversorgung zu trennen.
2. Es wird dazu die Spezial-Reinigungsbürste RB1 verwendet.
3. Die Ionisationsspitzen mit der Spezial-Reinigungsbürste RB1 abbürsten und anschließend mit sauberer Druckluft (max. 6 bar) abblasen.
4. Das Gerät wieder ordnungsgemäß an die Spannungsversorgung anschließen.

6.1.2 Feuchtreinigung



ACHTUNG!

Das Gerät darf nur feucht und nicht nass gereinigt werden!

Das Gerät darf nicht mit Wasser gereinigt werden!

Es dürfen ausschließlich von der Haug GmbH & Co. KG empfohlene Reinigungsmittel verwendet werden!

1. Zum Reinigen ist das Gerät ordnungsgemäß von der Spannungsversorgung zu trennen.
2. Es darf nur die Spezial-Reinigungsbürste RB1 mit dem Spezial-Reinigungsmittel SRM1 oder das Spezial-Reinigungssystem RS1 verwendet werden.
3. Die Spezial-Reinigungsbürste RB1 mit dem Spezial-Reinigungsmittel SRM1 befeuchten und die Ionisationsspitzen abbürsten. Anschließend das Gerät mit sauberer Druckluft (max. 6 bar) abblasen und trocknen lassen.
4. Vor dem anschließen des Gerätes, an die Spannungsversorgung, müssen die Hochspannungsanschlüsse und Hochspannungsstecker überprüft werden. Die Anschlüsse müssen sauber und trocken sein.
5. Das Gerät wieder ordnungsgemäß an die Spannungsversorgung anschließen.

6.2 Zubehör

Artikel	Bestell- Nummer
Spezial-Reinigungsmittel SRM1	10.7220.000
Spezial-Reinigungsbürste RB1	10.7218.000
Spezial-Reinigungssystem RS1	10.7218.001
Tellerbürste für Spezial-Reinigungssystem TBR	X – 6822

7 Technische Daten

7.1 Versorgungsspannung

Die Ionisationsgeräte werden über HAUG Netzteile mit Hochspannung versorgt.

7.2 Umgebungsbedingungen

Umgebungstemperatur:	
Nenngebrauchsbereich	+5 °C bis +45 °C
Grenzbereich für Lagerung und Transport	-15 °C bis +60 °C
Luftfeuchte:	
Nenngebrauchsbereich	20 % bis 65 % RF
Grenzbereich für Lagerung und Transport	0 % bis 85 % RF

7.3 Abmessungen

Typ	Querschnitt	Länge
EI W	ca. 25 x 45 mm	80 – 2000 mm
Hochspannungskabel	-	Kundenbezogen

8

Entsorgung

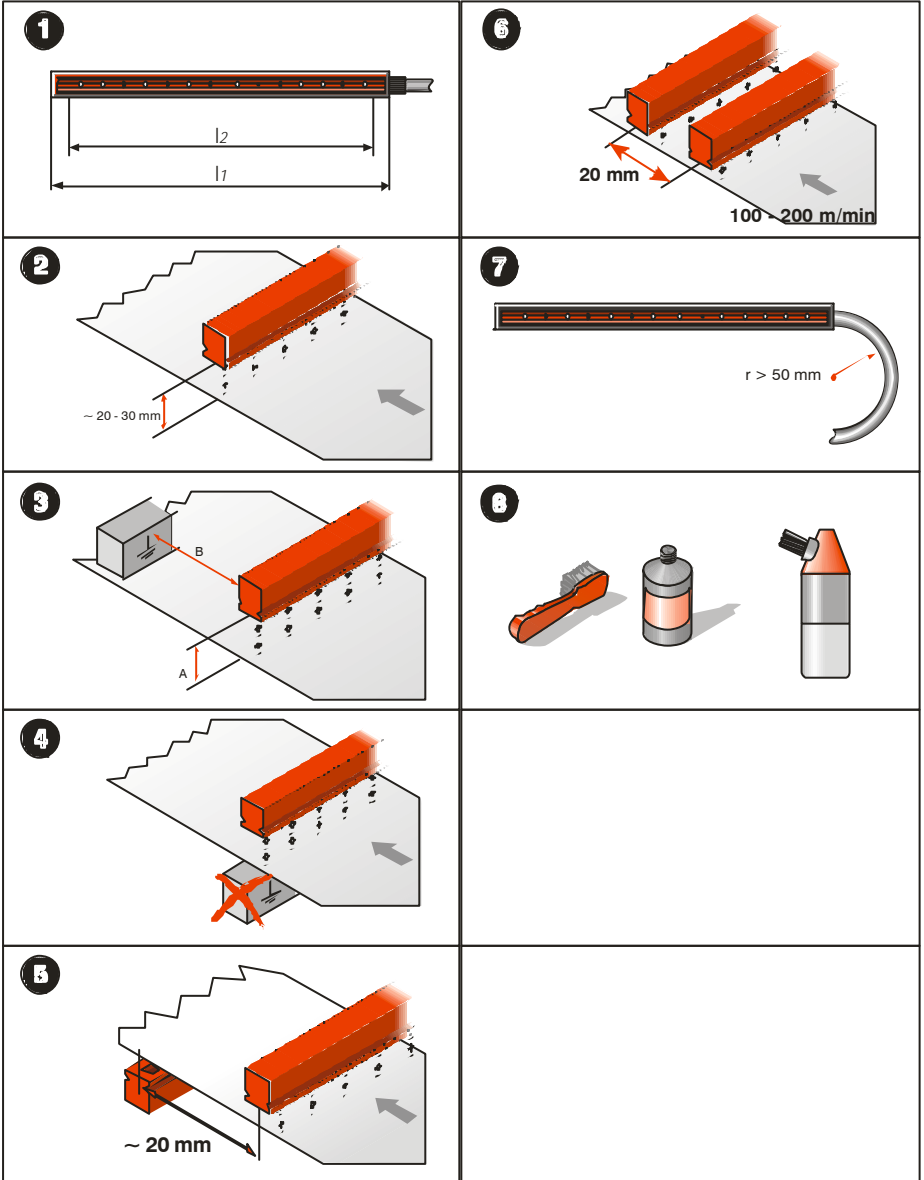
Bei der Entsorgung des Gerätes müssen die nationalen und regionalen Abfallbeseitigungsbestimmungen befolgt und eingehalten werden!

NOTIZEN:









made by



HAUG GmbH & Co.KG

Friedrich-List-Straße 18
D-70771 Leinfelden-Echterdingen
Telefon 07 11 / 94 98 - 0
Telefax 07 11 / 94 98 - 298

www.haug.de
E-Mail: info@haug.de

HAUG Biel AG

Postfach
CH-2500 Biel/ Bienne 6
Johann-Renfer-Strasse 60
CH-2500 Biel/ Bienne 6
Telefon 0 32 / 3 44 96 96
Telefax 0 32 / 3 44 96 97

www.haug.de
E-Mail: info@haug-biel.ch